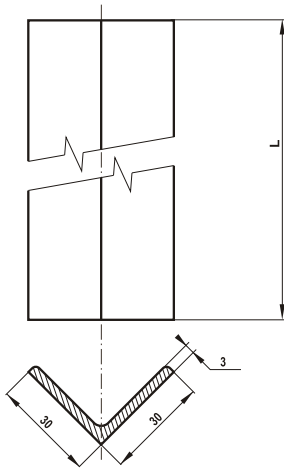


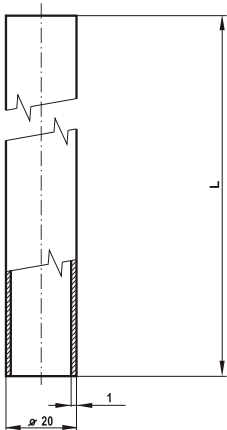
OCHRANNÝ ÚHELNÍK



Měď

Označení	Rozměr L	Hmotnost (kg)
OU 1,7	1700	2,35
OU 2,0	2000	2,76
OU 1,7 Cu	1700	2,21

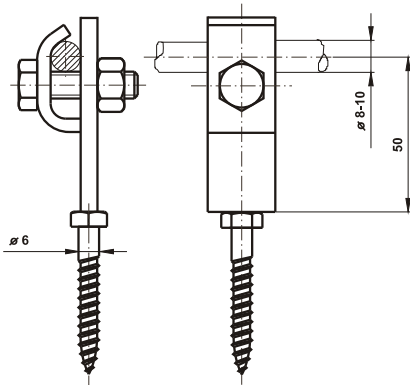
OCHRANNÁ TRUBKA



Měď

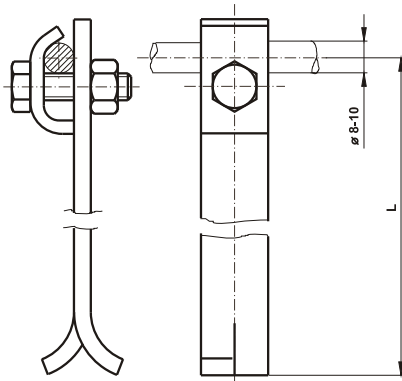
Označení	Rozměr L	Hmotnost (kg)
OT 1,7	1700	1,00
OT 2,0	2000	1,17
OT 1,7 Cu	1700	1,10

PODPĚRA VEDENÍ DO ZDIVA NA HMOŽDINKU



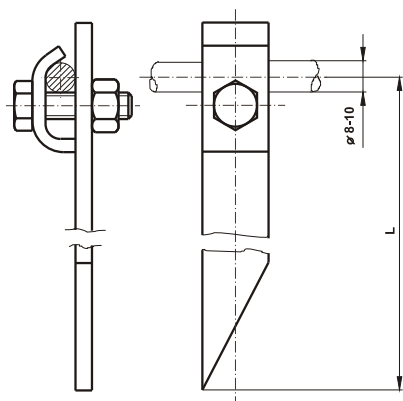
Označení	Rozměr D	Hmotnost (kg)
PV 01H	6 / 50	0,09

PODPĚRA VEDENÍ DO ZDIVA



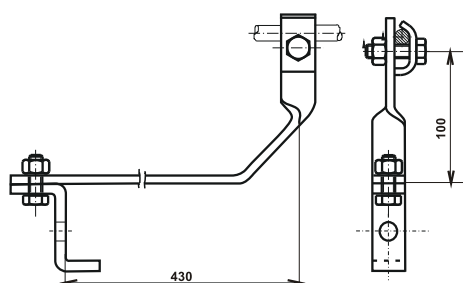
Označení	Délka L(mm)	Hmotnost (kg)
PV 01	150	0,15
PV 02	200	0,17
PV 03	250	0,19

PODPĚRA VEDENÍ DO ZDIVA ŠPIČATÁ



Označení	Rozměr D	Hmotnost (kg)	
PV 04Krátká	150	0,16	
PV 04	200	0,21	
PV 05	250	0,24	
PV 06	300	0,28	
Měď	PV 04	200	0,18
Měď	PV 05	250	0,23
Měď	PV 06	300	0,27

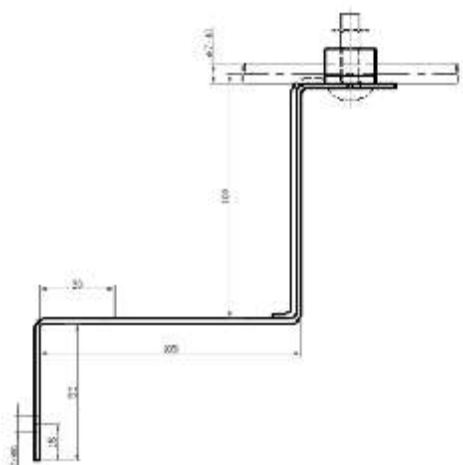
PODPĚRA VEDENÍ Pv11 POD TAŠKOVOU KRYTINU



Označení	Hmotnost (kg)
PV 11	0,55
PV 11	0,40

Měď

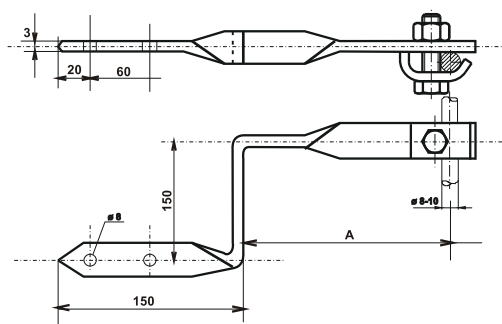
PODPĚRA VEDENÍ Pv11 POD TAŠKY



Označení	Hmotnost (kg)
PV 11 b	0,20
PV 11 b CU	0,23

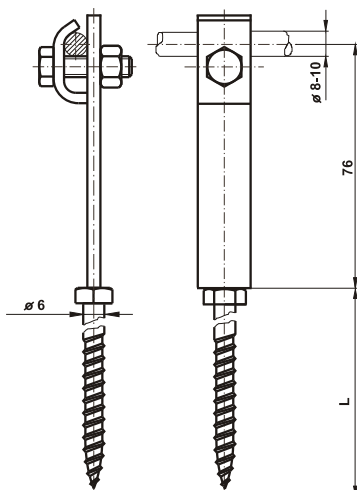
Měď

PODPĚRA VEDENÍ POD KRYTINU NA SVAHU



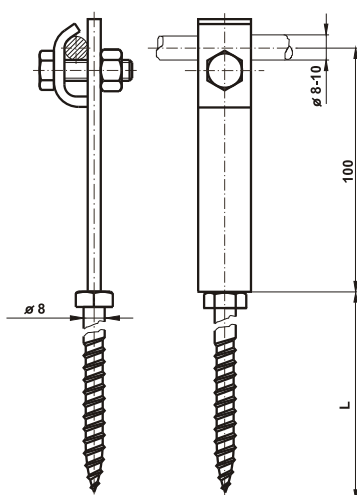
Označení	Rozměr A	Hmotnost (kg)
PV 12	100	0,40
PV 13	150	0,44

PODPĚRA VEDENÍ PRO VLNITÝ ETERNIT



Označení	Vrut L	Hmotnost (kg)
PV 17 kr.	6/50	0.10

PODPĚRA VEDENÍ PRO VLNITÝ ETERNIT



Měď

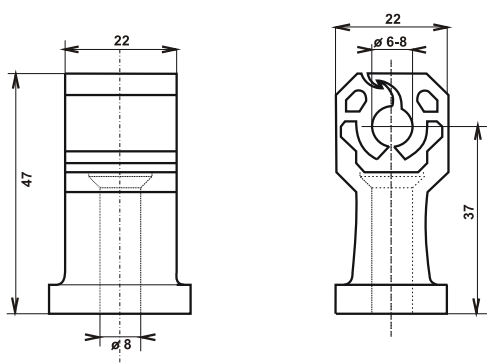
Měď

Měď

Měď

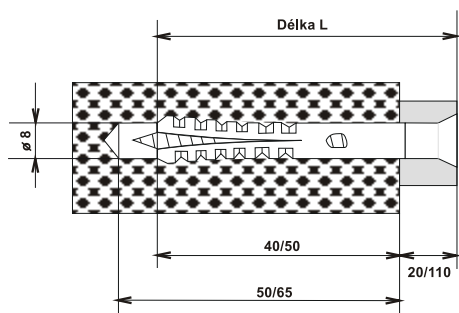
Označení	Vrut o/L (mm)	Hmotnost (kg)
PV 17	8 / 100	0,15
PV 17 P	8 / 160	0,17
PV 17 PP	8 / 200	0,18
PV 17 Cu V70	8 / 70	0,10
PV 17 Cu V130	8 / 130	0,13
PV 17 Cu V 160	8 / 160	0,16
PV 17 Cu V 200	8 / 200	0,19

PODPĚRA VEDENÍ PV 17 Plastová



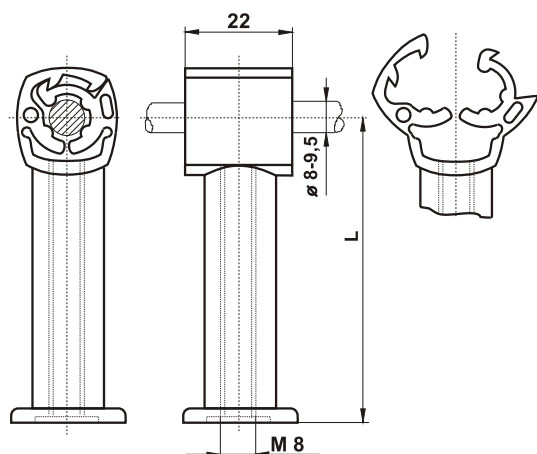
Označení	Hmotnost (kg)
PV 17 P.Ø7 hnědá	0,02
PV 17 P.Ø7 bílá	0,02
PV 17 P. Ø 8 šedá	0,02
PV 17 P.Ø 8 bílá	0,02

HMOŽDINKY PRO UPEVNĚNÍ PV17 PLAST



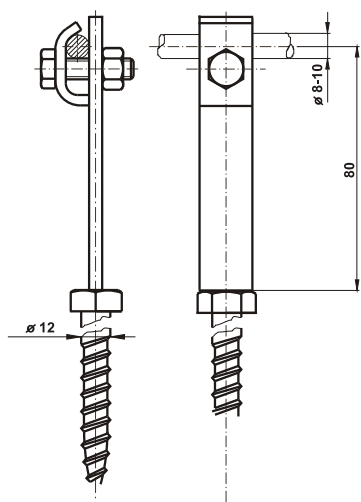
Označení	Rozměr L
HZ 8 x 060	60
HZ 8 x 080	80
HZ 8 x 100	100
HZ 8 x 120	120
HZ 8 x 135	135
HZ 8 x 160	160

PODPĚRA VEDENÍ DO ZDIVA



Označení	Délka L (mm)	Hmotnost (kg)
PV 1p-20	20	0,008
PV 1p-30	30	0,009
PV 1p-55	55	0,010
PV 1p-20 Cu	20	0,008
PV 1p-30 Cu	30	0,009
PV 1p-55 Cu	55	0,010

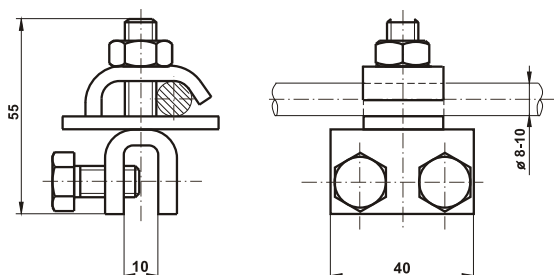
PODPĚRA VEDENÍ DO DŘEVĚNÝCH KONSTRUKCÍ



Označení	Vrut ø/L (mm)	Hmotnost (kg)
PV 18	12 / 80	0,19

PODPĚRY VEDENÍ

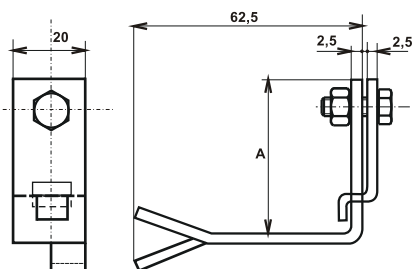
PODPĚRA VEDENÍ NA ŽELEZNÉ KONSTRUKCE



Měď

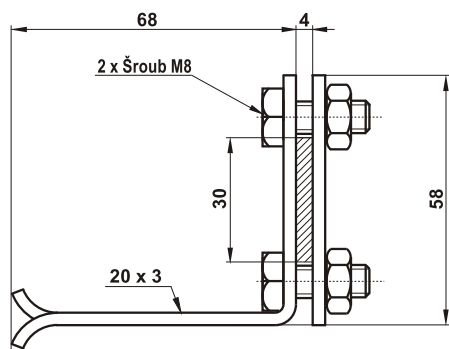
Označení	Hmotnost (kg)
PV 32N	0,17
PV 32 Litina	0,38
PV 32 Plech	0,22
PV 32 Cu	0,19

PODPĚRA VEDENÍ DO ZDI



Označení	Rozměr A	Hmotnost (kg)	Položka ceníku
PV 41	45	0,06	1041
PV 42	55	0,07	1042

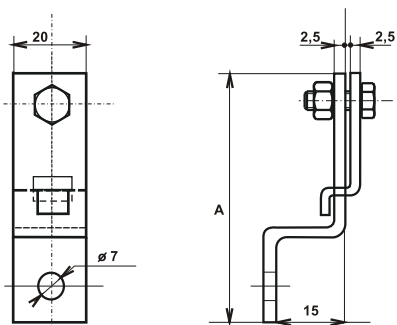
PODPĚRA VEDENÍ DO ZDI



Měď

Označení	Hmotnost (kg)
PV 42	0,112
PV 42 Cu	0,122

PODPĚRA VEDENÍ NA KOVOVÉ KONSTRUKCE



Označení	Rozměr D	Hmotnost (kg)
PV 43	68	0,05
PV 44 1 x M6	78	0,06
PV 44 2 x M6	78	0,07